

PLAT INTERMEDIARIA DUP 1TMP COM RAI0

100X120 - 130008405
 110X120 - 130008406
 120X120 - 130008407
 130X120 - 130008408
 135X120 - 130008409
 140X120 - 130008410
 150X120 - 130008411
 160X120 - 130008412

100X140 - 130008413
 110X140 - 130008414
 120X140 - 130008415
 130X140 - 130008416
 135X140 - 130008417
 140X140 - 130008418
 150X140 - 130008419
 160X140 - 130008420

Kit Módulo			
ITEM		DESCRIÇÃO	QTD
A		PARAFUSO (M5X12/PAN. PHS. BICROM) I.	6
B		PARAFUSO (M6X12PAN. PHS. ZINC.BR.)	36
C		BUCHA AMERICANA M6X13	24

Recomendações

Cuidados na montagem: Iniciar a montagem forrando o chão com a própria embalagem do produto, para não causar nenhum dano ao montá-lo.



Manutenção e limpeza: Não utilizar produtos abrasivos como: Solventes, lixas e etc. Para a limpeza utilizar flanela limpa e seca.



Exposição: Evite colocar o móvel em exposição ao sol e próximo a fonte de calor. Não expor o móvel a ação de líquidos ou ambientes com umidade excessiva.



Informações gerais: Para maiores informações sobre a montagem e desmontagem, acione a garantia do produto ou ainda em necessidade de assistência técnica, por favor, entrar em contato com a loja onde foi efetuada a compra.

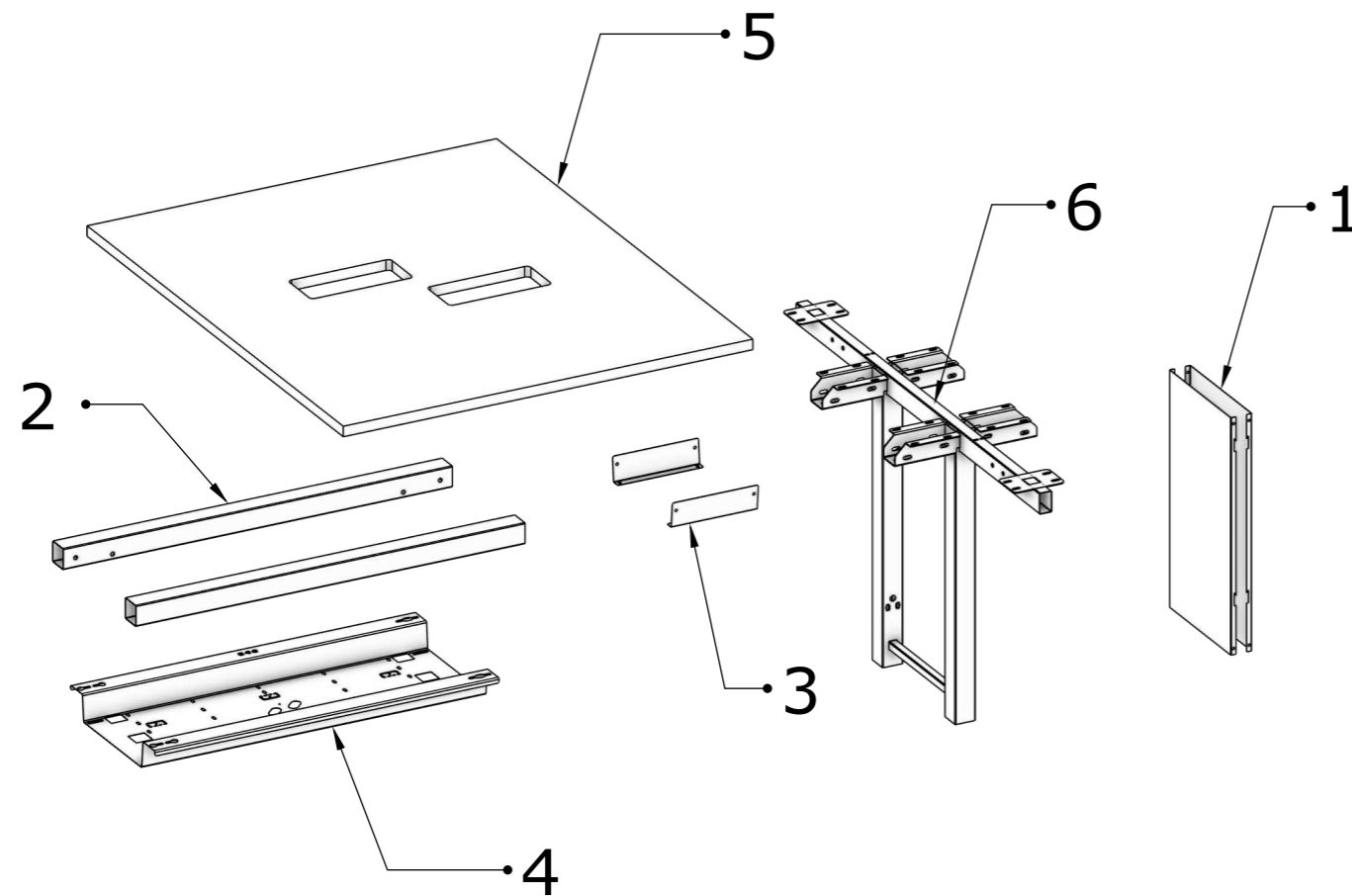


Segurança: Nunca suba no móvel, isso pode causar danos ao mesmo e provocar acidentes.

Obs: Pés Vendidos, separadamente.

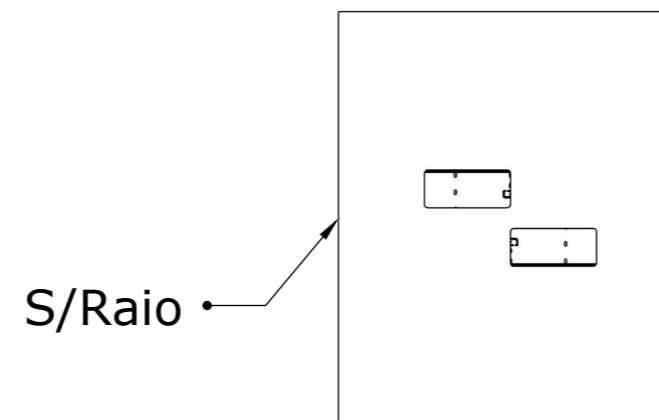
FERRAMENTAS NECESSÁRIAS PARA A MONTAGEM

Chave Allen 6mm Chave Phillips Parafusadeira








PEÇAS

- 1 - CALHA PE CENTRAL
- 2 - TRAVESSA 50X50
- 3 - COMPLEMENTO AUX CALHA PARAF DUPLA
- 4 - CALHA PARAF V24 PLAT DUPLA
- 5 - TMP PLAT DUP INTERMED SEM RAI0
- 6 - PE CENTRAL DUPLO PARA PLAT



Recomendações

-  **Cuidados na montagem:** Iniciar a montagem forrando o chão com a própria embalagem do produto, para não causar nenhum dano ao montá-lo.
-  **Manutenção e limpeza:** Não utilizar produtos abrasivos como: Solventes, lixas e etc. Para a limpeza utilizar flanela limpa e seca.
-  **Exposição:** Evite colocar o móvel em exposição ao sol e próximo a fonte de calor. Não expor o móvel a ação de líquidos ou ambientes com umidade excessiva.
-  **Informações gerais:** Para maiores informações sobre a montagem e desmontagem, acione a garantia do produto ou ainda em necessidade de assistência técnica, por favor, entrar em contato com a loja onde foi efetuada a compra.
-  **Segurança:** Nunca suba no móvel, isso pode causar danos ao mesmo e provocar acidentes.

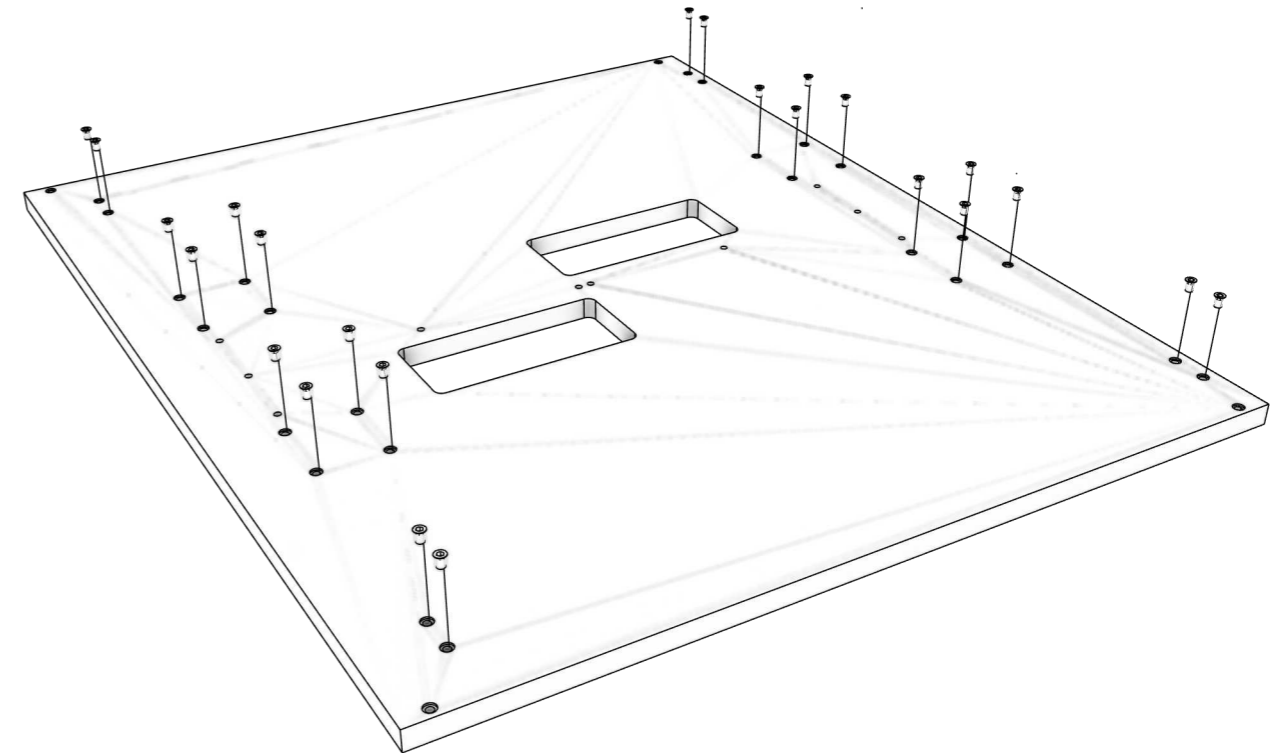
FERRAMENTAS NECESSÁRIAS PARA A MONTAGEM



Pré Montagem:

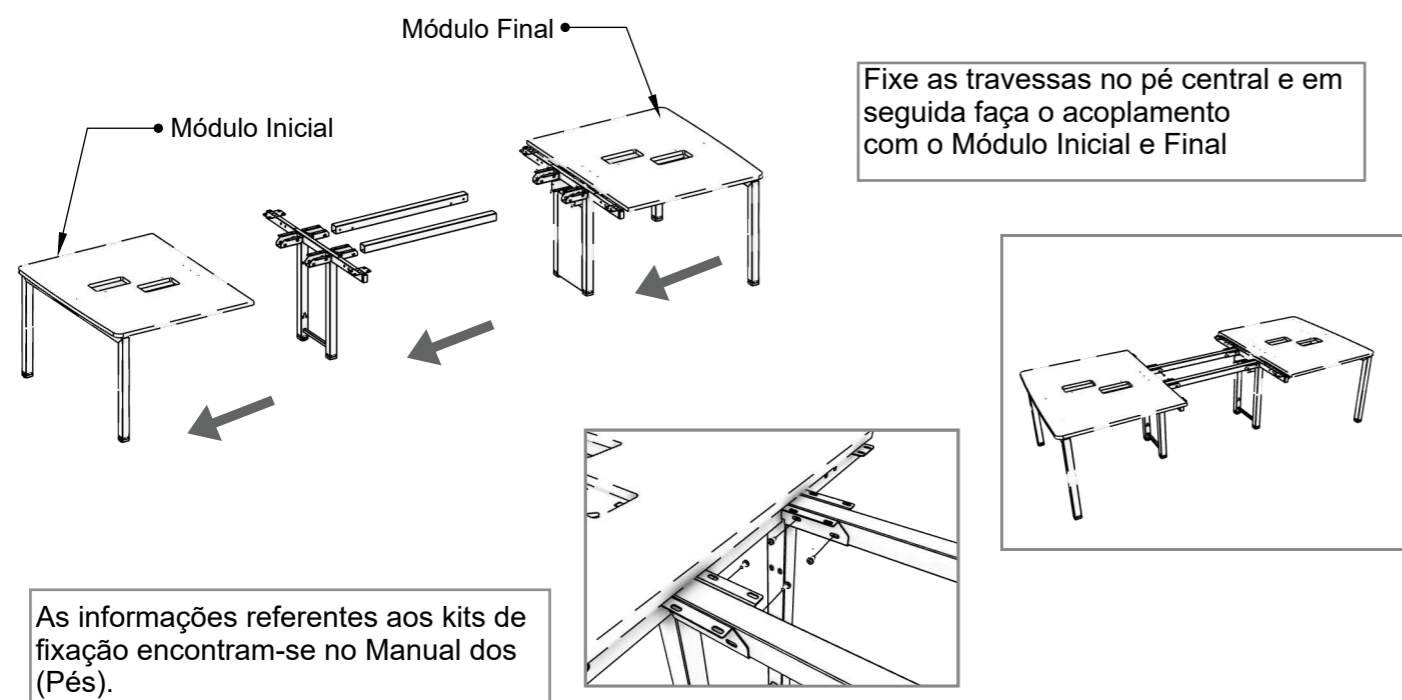
1. - Fixar Bucha Americana no Tampo.

As informações referentes aos kits de fixação encontram-se no Manual dos (Pés).

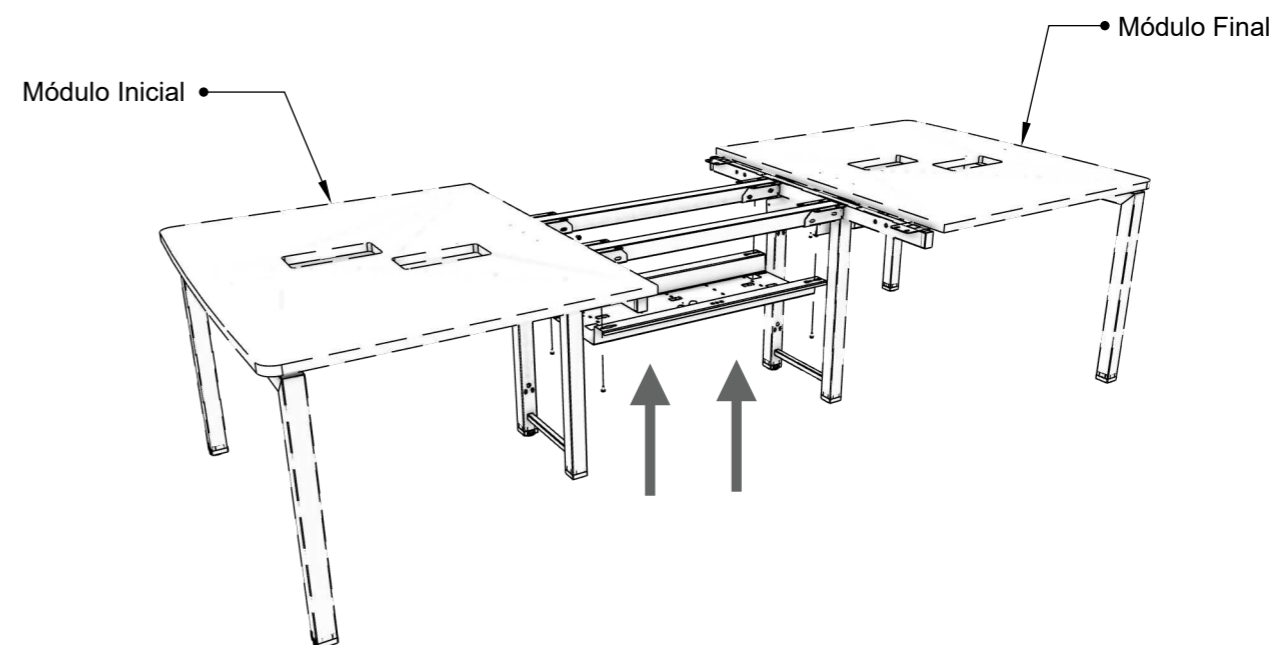


Montagem:

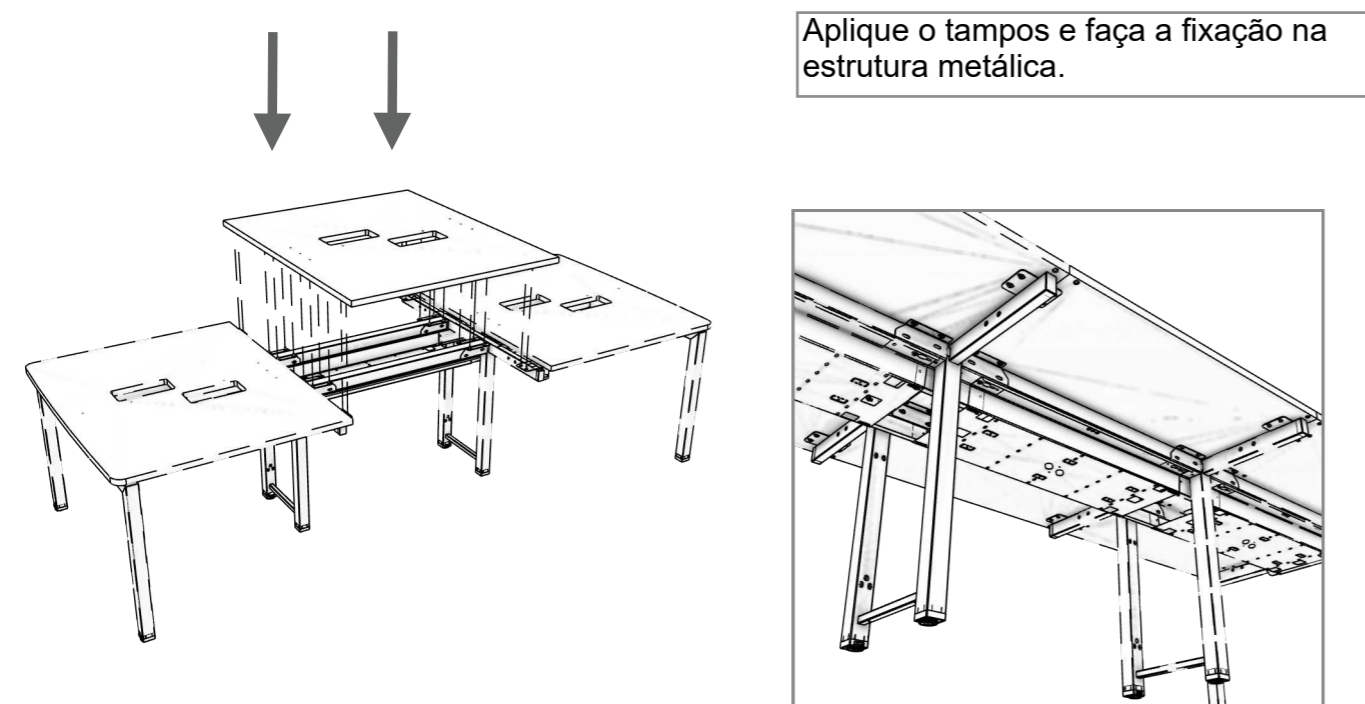
1. - Fixe as travessas 50X50, com parafuso M6.



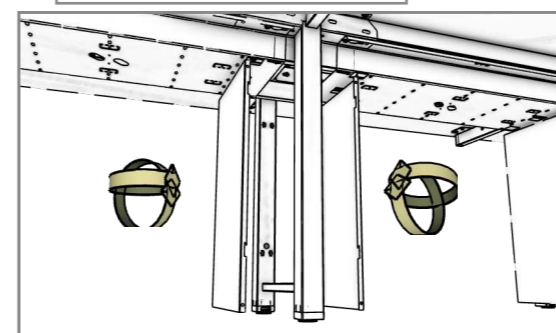
2. - Fixe a calha fiação, com parafuso M6.



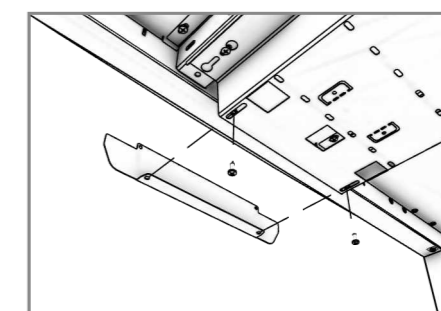
3. - Fixe o Tampo na estrutura, com parafuso M6.



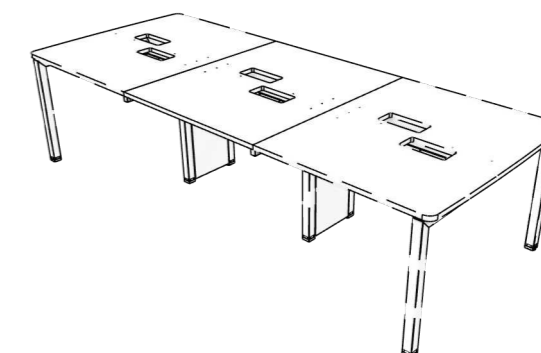
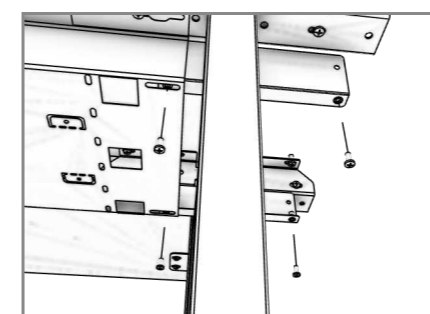
Encaixe a calha sacável no pé metálico, alinhando os pontos de encaixe até o total acoplamento.



Parafuse os fechamentos nas laterais da calha elétrica

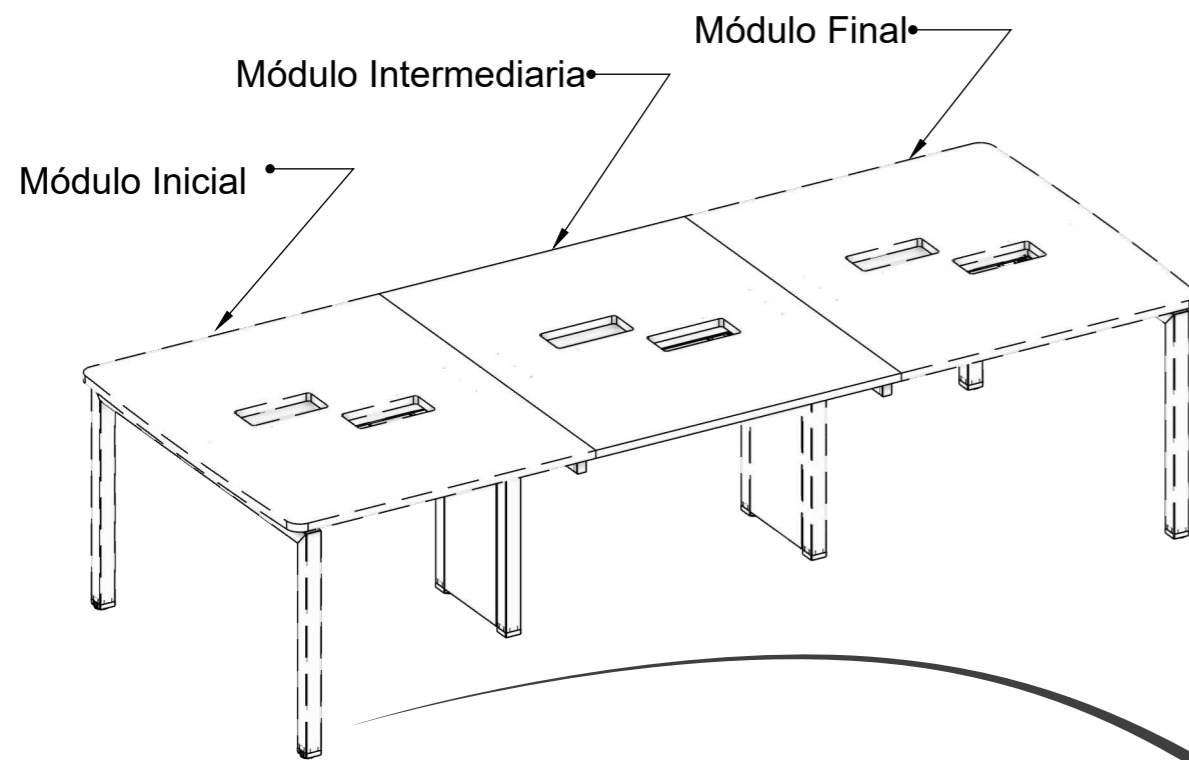


Fixe o complemento auxiliar Calha parafusada dupla com parafuso M05 na calha fiação.

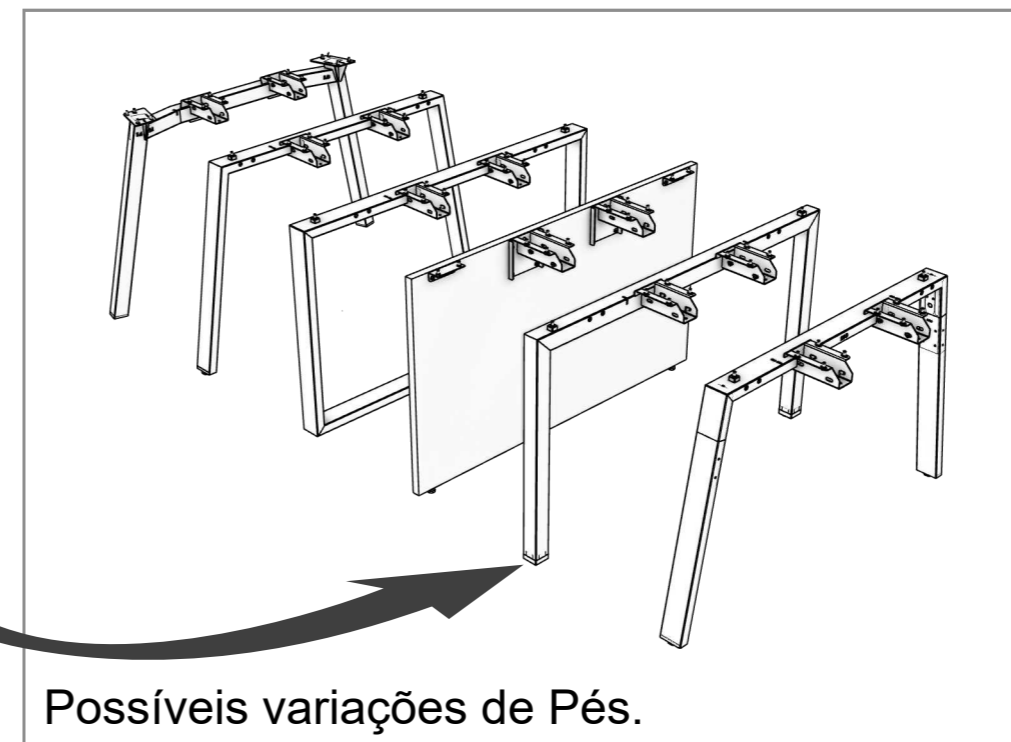


Obs: Pés laterais, Vendidos separadamente.

Exemplo: Montagem Intermediária com Pé Trave.








As orientações complementares(Manual), referentes aos pés, estão disponíveis em outro documento.



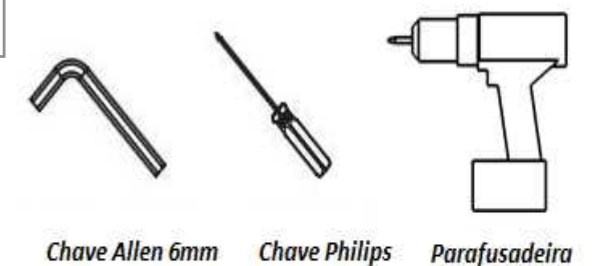
A mesma montagem vale para todas as variações de pés

Obs:Pés Vendidos, separadamente.

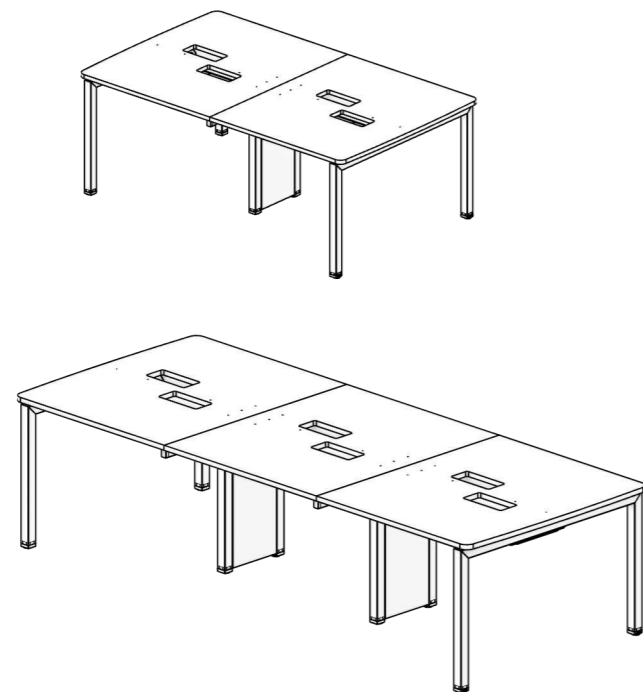
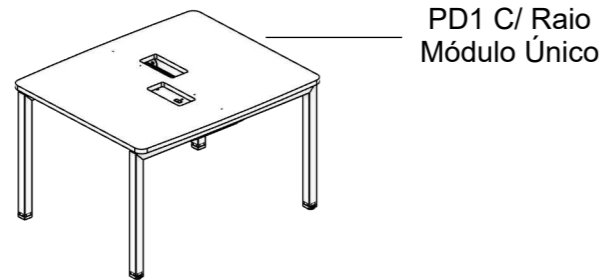
Recomendações

-  **Cuidados na montagem:** Iniciar a montagem forrando o chão com a própria embalagem do produto, para não causar nenhum dano ao montá-lo.
-  **Manutenção e limpeza:** Não utilizar produtos abrasivos como: Solventes, lixas e etc. Para a limpeza utilizar flanela limpa e seca.
-  **Exposição:** Evite colocar o móvel em exposição ao sol e próximo a fonte de calor. Não expor o móvel a ação de líquidos ou ambientes com umidade excessiva.
-  **Informações gerais:** Para maiores informações sobre a montagem e desmontagem, acione a garantia do produto ou ainda em necessidade de assistência técnica, por favor, entrar em contato com a loja onde foi efetuada a compra.
-  **Segurança:** Nunca suba no móvel, isso pode causar danos ao mesmo e provocar acidentes.

FERRAMENTAS NECESSÁRIAS PARA A MONTAGEM



Chave Allen 6mm Chave Philips Parafusadeira

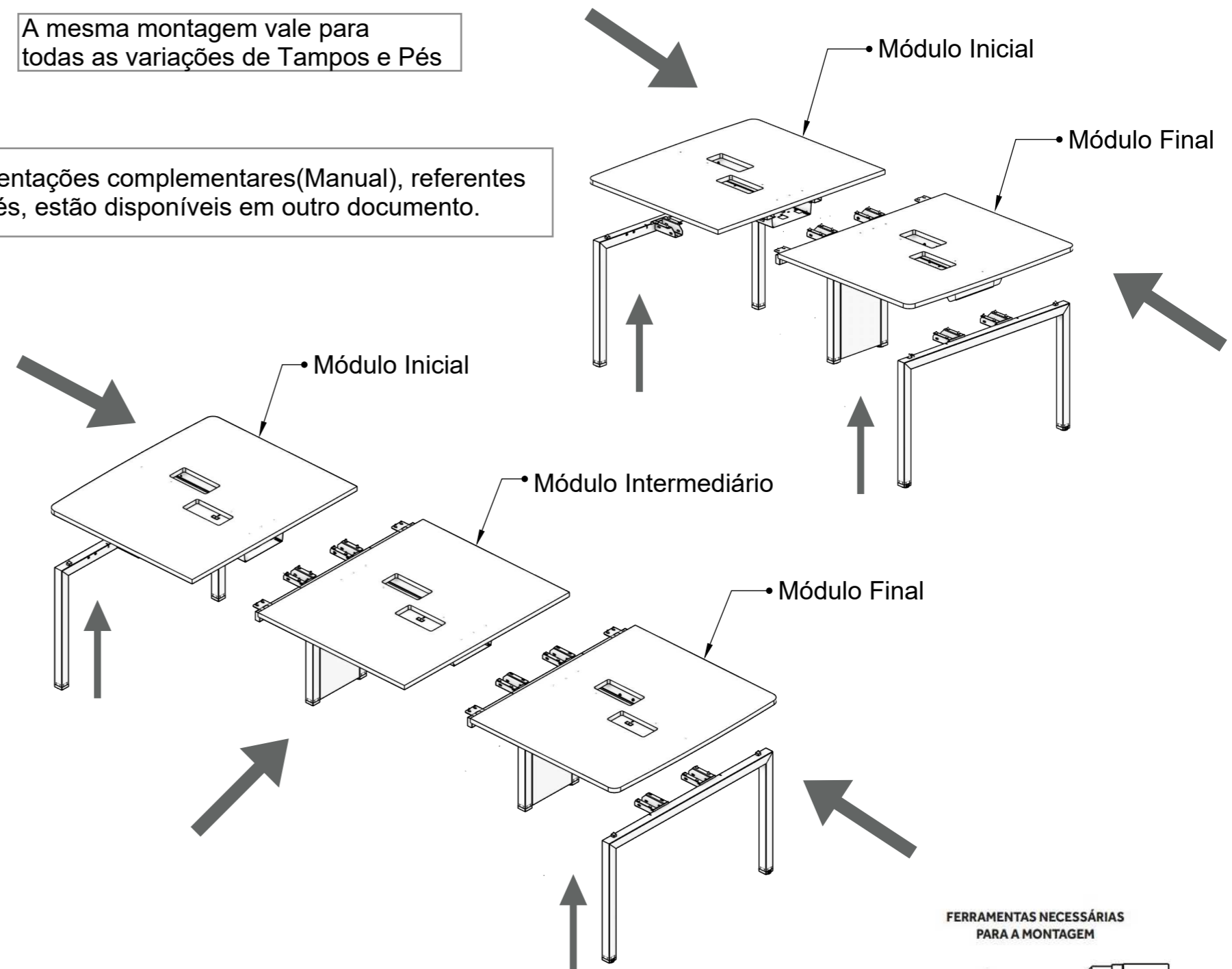


Obs: Pés laterais, Vendidos separadamente.

A mesma montagem vale para todas as variações de Tampos e Pés

As orientações complementares (Manual), referentes aos pés, estão disponíveis em outro documento.

Acoplamento dos Módulos



Obs: Para aplicação de mais módulos, o processo de montagem segue o mesmo até que se atinja a quantidade de posições (lugares) desejada.

Recomendações



Cuidados na montagem: Iniciar a montagem forrando o chão com a própria embalagem do produto, para não causar nenhum dano ao montá-lo.



Manutenção e limpeza: Não utilizar produtos abrasivos como: Solventes, lixas e etc. Para a limpeza utilizar flanela limpa e seca.



Exposição: Evite colocar o móvel em exposição ao sol e próximo a fonte de calor. Não expor o móvel a ação de líquidos ou ambientes com umidade excessiva.



Informações gerais: Para maiores informações sobre a montagem e desmontagem, acione a garantia do produto ou ainda em necessidade de assistência técnica, por favor, entrar em contato com a loja onde foi efetuada a compra.



Segurança: Nunca suba no móvel, isso pode causar danos ao mesmo e provocar acidentes.

FERRAMENTAS NECESSÁRIAS PARA A MONTAGEM



Chave Allen 6mm Chave Philips Parafusadeira